

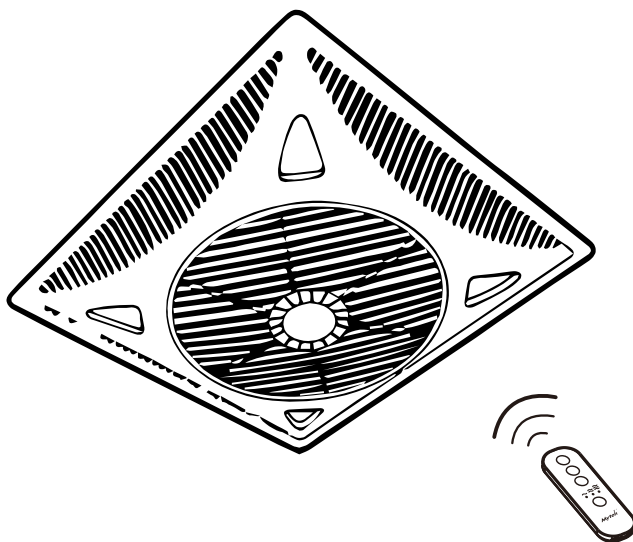
Mytek®

MODELO **3198**
MODEL

Ventilador para Falso Plafón 14” 14” Grid Ceiling Fan

GRACIAS POR COMPRAR ESTE PRODUCTO , POR FAVOR LEA ESTE MANUAL
CUIDADOSAMENTE ANTES DE ENSAMBLAR, INSTALAR Y OPERAR EL VENTILADOR.
GUARDE ESTE MANUAL PARA FUTURAS CONSULTAS.

Thanks for your purchase of Mytek Fan. Before assembly,
please read carefully and keep this manual for future references.



Fabricante:

MERRY TECH INTERNACIONAL, S.A. DE C.V.
Calle Cochimies, No. 18480, INT. 821-D,
Col. Guaycura Tijuana B.C.N. México C.P. 22216
Tel: 664 6251552 Fax: 664 6270540

K25#319821ES

CONTENIDO (MANUAL EN ESPAÑOL)

Solución de falla	3
Pasos de instalación	4
Observaciones de instalación	4
Operación	5
Especificaciones eléctricas	5
Observaciones	5
Limpieza y mantenimiento	5
Instrucciones importantes de seguridad	6

CONTENTS (ENGLISH MANUAL)

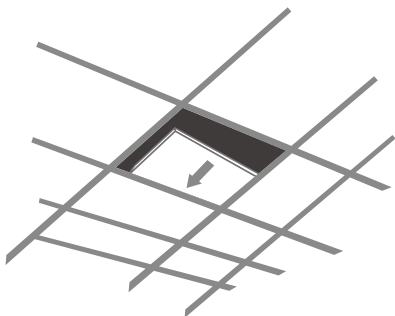
Troubleshooting	7
Installation procedure	8
Notes for installation	8
Operation	9
Technical Specifications	9
Notes	9
Cleaning and Maintenance	9

Solución de falla

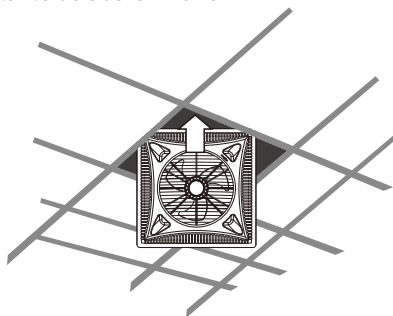
Falla	Diagnóstico	Solución
Control remoto sin operación. El ventilador sin movimiento	Sin suministro eléctrico al ventilador	Verificar enchufe y fuente eléctrica
	Pila agotada en el control remoto	Cambiar pila
	Diferentes frecuencias entre el control remoto y el receptor	Reparación en el local de venta
	Irregularidad de recepción de control remoto	
Sin movimiento del ventilador	Fusible del motor está fundido	Reparación en el local de venta
Sin movimiento del disco giratorio	El motor no está sincronizado	
Ruidos durante la operación del ventilador	El ventilador está desnivelado	Estabilizar el ventilador
	Fricción de la tapa delantera contra la estructura del ventilador	Volver a fijar la tapa delantera
	Aflojamiento del tornillo (tapa de rosca) del ventilador	Apretar el tornillo (tapa de rosca)
	Acumulación de polvo en el ventilador	Limpieza y mantenimiento
	Balero del motor dañado	Reparación en el local de venta

Pasos de instalación

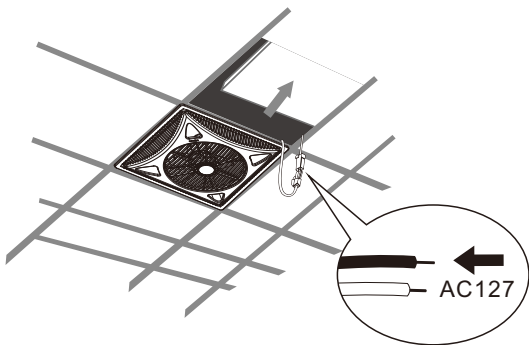
1. Remover el panel de la ubicación elegida para el ventilador.



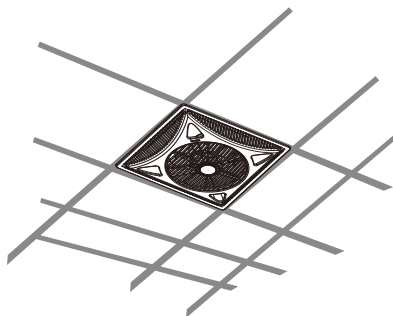
2. Alinear los ángulos diagonales y verticalmente colocar el ventilador en el estante de acero liviano.



3. Abrir el panel próximo, e insertar el cable de alimentación en el conector rápido.



4. Después de colocar los cables, volver a colocar el panel en su lugar y asegurar la estabilidad del ventilador.



Observaciones de instalación

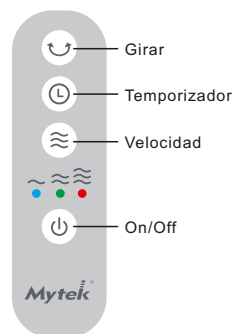
- Leer este manual de operación antes de la instalación.
- Instalar a una distancia de 2,3 metros del piso.
- Encargar la instalación a los técnicos calificados.
- Asegurese de confirmar que la tensión eléctrica sea 127 V~ antes de la instalación y siga las pautas eléctricas al instalar la unidad.
- Instalar este ventilador en los estantes de acero liviano (600 x 600 mm) aprobado y estable. Si la instalación se ubica en el techo de madera o de aluminio, es necesario reforzar el marco para poder soportar el peso del ventilador, así evitar el peligro que podría surgir por la inestabilidad.
- Al instalar dos o más ventiladores, la distancia entre ellos debe ser de cuatro marcos de acero liviano, esta distancia permite el mejor rendimiento y eficiencia de los ventiladores.

Operación

- Antes de operarlo, asegurar que todos los cables estén bien conectados sin errores o cortocircuitos.
- Este ventilador se opera con el control remoto.
- Usar el control remoto debajo del ventilador para evitar interferencia de la operación de otros ventiladores.
- Uso del control remoto:
 - a.Oprima el botón "On/Off" para encender el ventilador.
 - b.Oprima el botón "On/Off" para apagar el ventilador.
 - c.Oprima el botón "Velocidad" para ajustar la velocidad del ventilador: baja – media – alta – baja – media – alta.
Velocidad baja: LED azul encendido.
Velocidad media: LED verde encendido.
Velocidad alta: LED rojo encendido.
 - d.Para ajustar la dirección y el ángulo de viento, oprima el botón "Girar".
 - e.Para el temporizador, oprima el botón "Temporizador".
El orden es: 1 h, 4 h, 8 h en ajuste circular.

Especificaciones eléctricas

Voltaje : 127 V~
Frecuencia : 60 Hz
Consumo eléctrico: 65 W



Observaciones

- No se debe usar el ventilador cerca de fuente de fuego o en lugares donde la temperatura ambiental supera los 40°C. Tampoco se debe usar el ventilador en donde hay mucho desecho papeles y metales, donde hay gases inflamables, humedad alta, manchas de aceites, o fuentes de agua.
- No insertar dedo u objetos extraños en el disco giratorio o tocar las hojas durante la operación.
- No bloquear las hojas y el disco giratorio durante la operación.
- Limpieza y mantenimiento periódicos necesarios. Desconectar la fuente eléctrica si surgen irregularidades durante la operación.

Limpieza y mantenimiento

- Desconectar fuente eléctrica durante la limpieza y el mantenimiento para evitar electrocución.
- Desarmar la tapa fija en el centro de la tapa delantera en sentido contra reloj, así para quitar el disco giratorio y limpiar.
- Se puede lavar la tapa delantera con agua, el resto se debe limpiar con un trapo, después volver a colocar todo en sus respectivos lugares, y fijar la tapa siguiendo el sentido de reloj.
- Usar artículos de limpieza neutros, nunca usar líquidos corrosivos.

Instrucciones importantes de seguridad

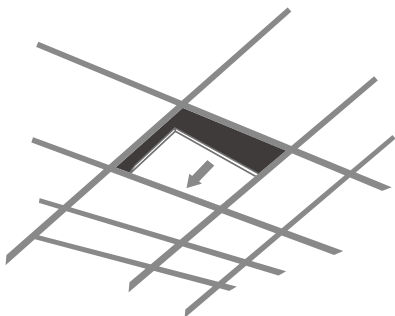
- Siempre desconecte este aparato de la corriente eléctrica antes de darle servicio de mantenimiento o limpieza.
- Este aparato no es apropiado para usarse en lugares húmedos tales como ventanas, baños y exteriores.
- Este producto deberá ser usado solo para los propósitos descritos en este instructivo.
- La supervisión es requerida mientras los menores de edad estén cerca del producto.
- Este aparato no se destina para utilizarse por personas (incluyendo niños) cuyas capacidades físicas, sensoriales o mentales sean diferentes o estén reducidas, o carezcan de experiencia o conocimiento, a menos que dichas personas reciban una supervisión o capacitación para el funcionamiento del aparato por una persona responsable de su seguridad.
- Los niños deben supervisarse para asegurar que ellos no empleen los aparatos como juguete.
- Evite el contacto con las partes móviles, no trate de introducir los dedos u otros objetos dentro del motor, ni bloquear el aspa para evitar su movimiento.
- No opere este producto en presencia de gases explosivos y/p inflamables.
- Mantenga el producto o cualquiera de sus partes alejado del fuego o aparatos que generen calor.
- No use artículos complementarios o refacciones no autorizados.
- Siempre use en lugares secos y superficies planas.
- No opere sin los protectores de aspa correctamente ensamblados.
- Este producto es solo para uso doméstico no para uso comercial o industrial.
- Este aparato funciona con un voltaje de alimentación de 127 V~ a una frecuencia de 60 Hz con una potencia de 80 W.

Troubleshooting

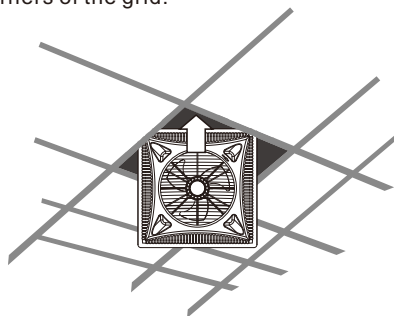
Symptom	Diagnostics	Solution
The remote control is not responsive, and the fan does not rotate	The fan has no electrical power	Check the plug and electrical outlet
	The remote control has no power	Change the batteries
	Remote control frequency is different from the receiver's	Ask the vendor for repair
	The remote control malfunctions	
The remote control is functioning, but fan blades do not rotate	Motor fuse is broken	Ask the vendor for repair
The remote control is functioning, but the louver grill is not rotating	Synchronous motor malfunctions	
The Air Circulation Fan makes noise when it is on	The Air Circulation Fan is not leveled	Re-level the fan
	There are frictions between the fan body and the front cover of the fan	Re-mount the front cover
	Fan screw (cap) is slightly loose	Tighten the screw (cap) again
	Too much dust on the fan	Perform cleaning maintenance
	Motor bearing is damaged	Ask the vendor for repair

Installation procedure

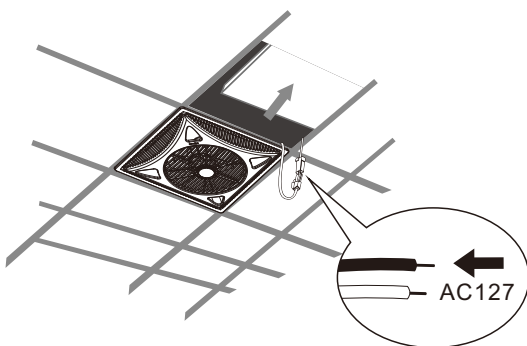
1. Remove the ceiling panel at the location where the fan is to be installed.



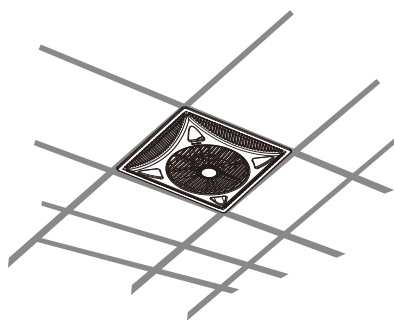
2. Insert the fan into the grid by aiming the top of the fan perpendicularly into one of the corners of the grid.



3. Open the ceiling tile next to the grid where the fan is being installed, and insert the power cord into the quick connector.



4. After connecting to the power, place the ceiling tile back in its original location and confirm that the fan is leveled.



Notes for installation

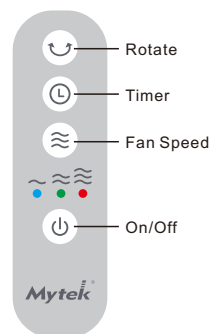
- Please read this manual before installation.
- The fan should be installed at a height of at least 2.3 meters above the ground.
- Please ask a person with electrical technical qualifications to help install this product.
- Be sure to confirm that the electrical voltage is 127 V~ before installation, and please follow electrical guidelines when installing the unit.
- This air circulation fan is to be installed on a safety-qualified light-weight steel frame (600x600mm). When installing into a wood or aluminum ceiling, please re-enforce the load-bearing surface around the frame to support the weight of the fan, and to avoid possible danger caused by insufficient support.
- When installing two or more fans in the same ceiling, there should be a distance of four grids between each fan. This distance allows the fans to perform efficiently.

Operation

- Please confirm that all wires are properly connected and that there are no mis-connections or short circuits prior to operating the fan.
- This fan is designed to be operated with a remote control.
- Operate the remote control while directly below the fan to avoid interfering the operation of other fans.
- How to use the remote control:
 - a.Press the "On/Off" button to start the fan.
 - b.Press the "On/Off" button to stop the fan.
 - c.Press the "Fan Speed" button to adjust fan speed. The fan speed will cycle through low, medium, high, low, medium, high selections with each press of the button.
 - Low speed: Blue LED light is on.
 - Medium speed: Green LED light is on.
 - High speed: Red LED light is on.
 - d.Press the "Rotate" button to adjust the wind direction and angle.
 - e.Press the "Timer" button to set time. The timer will cycle through 1, 4, and 8 hour selections with each press of the button.

Technical Specifications

Input Voltage: 127 V~
Frequency: 60 Hz
Power Consumption: 65 W



Notes

- The air circulating fan is not suitable for use in places near or around an open flame, or where the surrounding temperature exceeds 40 degrees Celsius. Do not use this product in places where there are large volumes of waste paper, and/or scrape metal, or where there is flammable gas, high humidity, heavily oiled surface, and/or constant water washing.
- Do not insert fingers or objects into the louver grill or touch the fan blades when the fan is in operation.
- Do not block the fan blade and/or the louver grill when the fan is in operation.
- Please perform regular cleaning and maintenance. If any abnormality arises while the fan is in operation, please shut off the power before performing an inspection.

Cleaning and Maintenance

- Shut off the power during cleaning and maintenance operations to avoid the risk of electric shock.
- Rotate the center plate that secures the front cover to the unit counter-clockwise to remove it. Then, the louver grill may be removed for cleaning.
- Only the front cover of the fan may be washed in water, the rest of the fan should be wiped with a damp rag. After the cleaning, place the front cover back in its original location, and secure it by attaching the center plate with clockwise rotation.
- Please use a mild detergent. Do not use corrosive cleaning agents.