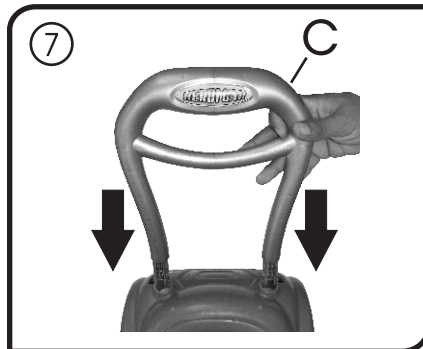
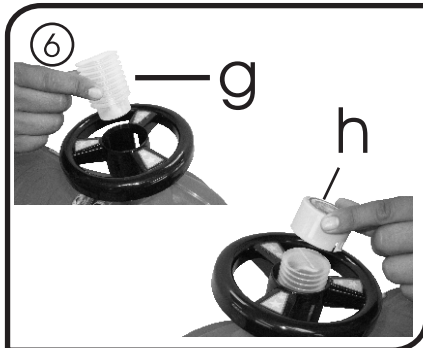
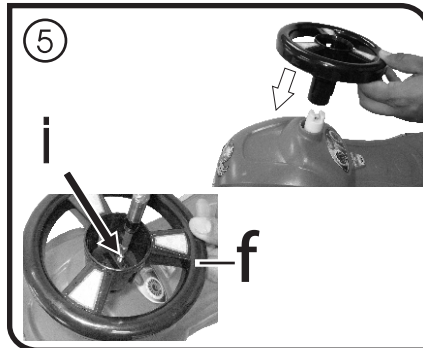
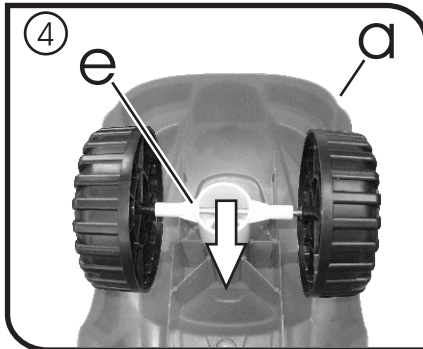
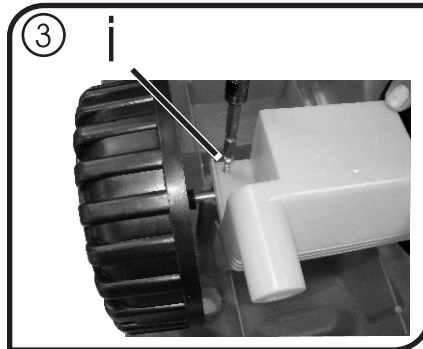
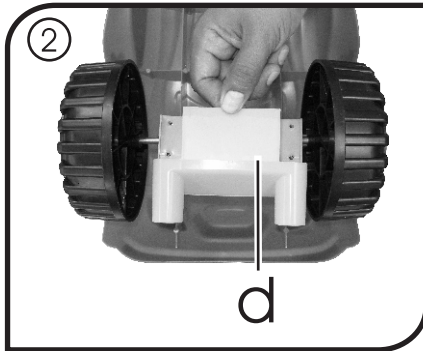
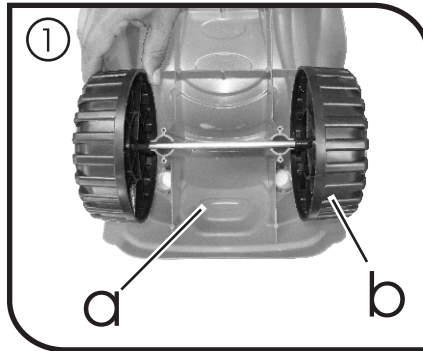
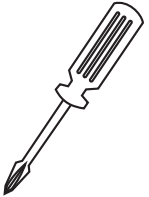


# INSTRUCCIONES DE ENSAMBLE / ASSEMBLY INSTRUCTIONS

Ensamble como se muestra en las figuras /  
Assembly as shown in pictures



Herramienta necesaria / Necessary tool  
**NO INCLUIDA / NOT INCLUDED**



Desarmador de cruz / Phillips screwdriver

**POR FAVOR CONSERVE ESTE INSTRUCTIVO, LEALO ANTES  
DE ENSAMBLAR Y USAR ESTE JUGUETE /  
READ AND SAVE THESE INSTRUCTIONS**

**MyToy®**

**Herbi  
Car**

Modelo / Model:  
**5210**

Juguete montable  
Edad recomendada:  
Age Group

**1** Año old - **4** Años old

Fabricante:  
**MERRY TECH INTERNACIONAL, S. A. DE C.V.**  
Calle Cochimies, No. 18480, INT. 821-D, Col. Guaycura  
Tijuana B.C.N. México, C.P. 22216  
Tel: 664 625 1552 Fax: 664 627 0540



**Requiere ensamblar por un adulto /  
Adult assembly required**

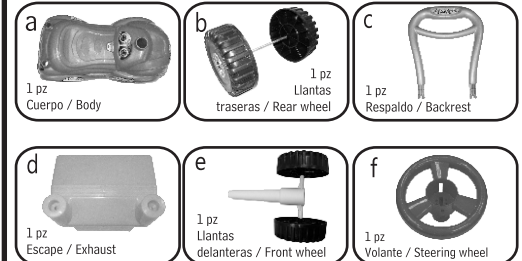
### ⚠ PRECAUCIONES:

De hacer caso omiso de estas precauciones y de las instrucciones de ensamble pudieran resultar graves lesiones. Nunca deje al niño sin supervisión. Siempre manténgalo a la vista mientras este en el juguete. Deje de usar el juguete si llegara a romperse o dañarse. Use solo en superficies planas y libres de objetos, que pudieran causar volcadura del juguete. Para evitar daños de quemaduras mantenga al niño alejado de radiadores, calentadores, estufas, etc. No lo use alrededor de albercas. No lo use en calles inclinadas. Nunca cargue el juguete con el niño arriba. Bloquee escaleras y escalones antes de usarlo.

### ⚠ WARNING:

Failure to follow these warnings and the assembly instructions could result in injury. Never leave child unattended. Always keep child in view while in toy. Discontinued using the product if it become damage or broken. Use only on surfaces that are flat and free of objects that could cause the toy to tip over. Avoid burn injuries, keep child away from ranges, radiators, space heaters, fireplaces, etc. Do not use around swimming pools. Do not use in sloped streets. Never carry it with child on it. Block stairs/steps securely before using toy.

### LISTA DE PARTES / PARTS LIST



### BOLSA DE ACCESORIOS / ACCESSORIES BAG

