

POR FAVOR CONSERVE ESTE INSTRUCTIVO, LEALO ANTES DE ENSAMBLAR Y USAR ESTE JUGUETE PLEASE READ AND SAVE THESE INSTRUCTIONS

Edad recomendable / Age group:

**1 año - 4 años
1 year old - 4 years old**

MyToy®



5501



5502



5503



5504



5525



5519



Fabricante:
MERRY TECH INTERNACIONAL, S.A. DE C.V. Calle Cochimies,
No. 18480, INT. 821-D, Col. Guayacura Tijuana B.C.N. México
C.P. 22216

Tel: 664 625 1552

Fax: 664 627 0540

**JUGUETE
MONTABLE**

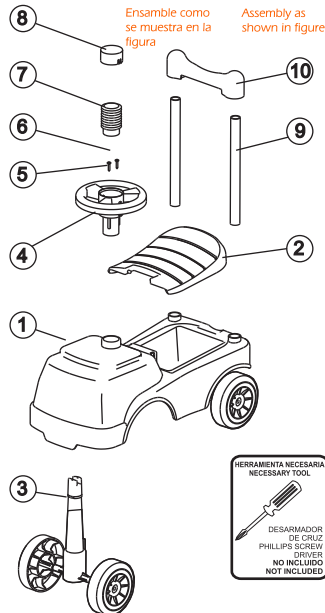
Juguete

INSTRUCTIVO
DE ENSAMBLE

ASSEMBLY
INSTRUCTIVE

Requiere ensamblar
por un adulto.

Adult assembly
required.



Inserte las llantas delanteras(3) por la parte de abajo del cuerpo(1).
Ensamble el volante(4).
Ensamble el claxón(7) y la tapa del claxón(8).
Coloque el asiento(2).
Inserte los tubos de respaldo(9) y finalmente el respaldo(10).

PRECAUCION:

De hacer caso omiso de estas precauciones y de las instrucciones de ensamble pudieran resultar graves lesiones.

Nunca deje al niño sin supervisión. Siempre mantengalo a la vista mientras este en el juguete.

Deje de usar el juguete si llegara a romperse o dañarse.

Use solo en superficies planas y libres de objetos, que pudieran causar volcadura del juguete.

Para evitar daños de quemaduras mantenga al niño alejado de radiadores, calentadores, estufas, etc.

No lo use alrededor de albercas.

No lo use en calles inclinadas.

Nunca cargue el juguete con el niño arriba.

Bloquee escaleras y escalones antes de usarlo.

WARNING:

Failure to follow these warnings and the assembly instructions could result in injury.

Never leave child unattended. Always keep child in view while in toy.

Discontinued using the product if it become damage or broken.

Use only on surfaces that are flat and free of objects that could cause the toy to tip over.

Avoid burn injuries, keep child away from ranges, radiators, space, heaters, fireplaces, etc.

Do not use around swimming pools.

Do not use in sloped streets.

Never carry it with child on it.

Block stairs/steps securely before using toy.