

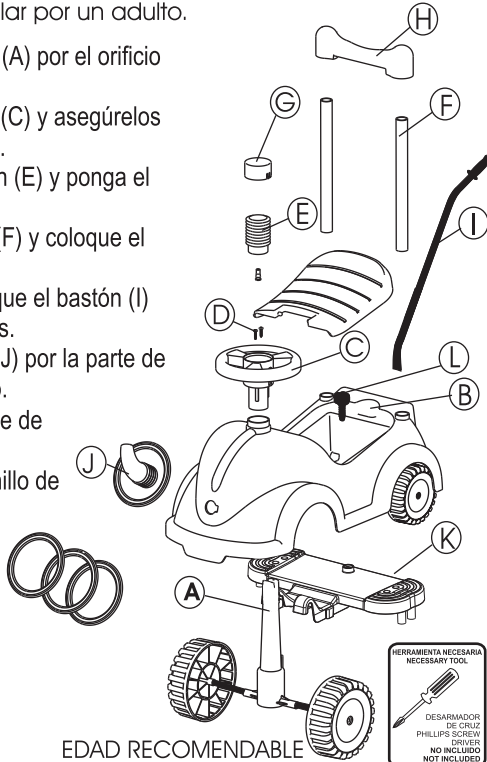
POR FAVOR CONSERVE ESTE INSTRUCTIVO Y LEALO
ANTES DE ENSAMBLAR Y USAR ESTE JUGUETE

Merry Toy

INSTRUCCIONES DE ENSAMBLE

Requiere ensamblar por un adulto.

- Introduzca el sinfín (A) por el orificio del cuerpo (B).
- Coloque el volante (C) y asegúrelos con los tornillos (D).
- Introduzca el claxon (E) y ponga el tapón (G).
- Coloque los tubos (F) y coloque el respaldo (H).
- Para empujar coloque el bastón (I) por la parte de atrás.
- Ensamble la nariz (J) por la parte de enfrente del cuerpo.
- Ensamble el soporte de pies (K).
- Asegure con el tornillo de plástico (L).



MODELO / MODEL:

5528

Juguete
Montable

**Elefante
de bastón**

EDAD RECOMENDABLE

AGE GROUP

1 AÑO - 4 AÑOS
Year old - 4 Years old

K25#552823ES

⚠ PRECAUCION:

De hacer caso omiso de estas precauciones y de las instrucciones de ensamble pudieran resultar graves lesiones.

- Nunca deje al niño sin supervisión. Siempre mantengalo a la vista mientras este en el juguete.
- Deje de usar el juguete si llegara a romperse o dañarse.
- Usese solo en superficies planas y libres de objetos, que pudieran causar volcadura del juguete.
- Para evitar daños de quemaduras mantenga al niño alejado de radiadores, calentadores, estufas, etc.
- No lo use alrededor de albercas.
- No lo use en calles inclinadas.
- Nunca cargue el juguete con el niño arriba.
- Bloquee escaleras y escalones antes de usarlo.

⚠ WARNING:

Failure to follow these warnings and the assembly instructions could result in injury.

- Never leave child unattended. Always keep child in view while in toy.
- Discontinued using the product if it become damage or broken.
- Use only on surfaces that are flat and free of objects that could cause the toy to tip over.
- Avoid burn injuries, keep child away from ranges, radiatos,space, heaters, fireplaces, etc.
- Do not use around swimming pools.
- Do not use in sloped streets.
- Never carry it with child on it.
- Block stairs/steps securely before using toy.

Fabricante:

MERRY TECH INTERNACIONAL, S.A. DE C.V. Calle Cochimies,
No. 18480, INT. 821-D, Col. Guaycura Tijuana B.C.N. México
C.P. 22216

Tel: 664 625 1552

Fax: 664 627 0540